



Comfortlift  
Orona



## COMFORTLIFT DUO

L'ÉLÉGANCE AU MEILLEUR PRIX



## COMFORTLIFT DUO

L'élégance au meilleur prix

### AVANTAGES DU DUO

- ✓ Duorail de qualité et solide
- ✓ Supporte jusqu'à 140 kg
- ✓ Assise et repose-pieds plus larges de série
- ✓ Garniture de siège amovible
- ✓ Délai de livraison et installation rapides
- ✓ Le rail supérieur peut servir de rampe



Le Comfortlift Duo est installé de série avec une assise et un repose-pieds plus larges pour un plus grand confort d'utilisation. Vous pouvez donc vous installer confortablement dans le fauteuil et vous rendre à l'étage en toute sécurité.

## LES SOLUTIONS INTELLIGENTES DU DUO

Le Comfortlift Duo est un monte-escalier à votre mesure. Utilisation manuelle ou électrique : c'est vous qui décidez.



L'assise du Comfortlift Duo peut être pivotée manuellement (au moyen des leviers situés de part et d'autre du monte-escalier) ou automatiquement.

Le repose-pieds, que vous pouvez ouvrir et rabattre au moyen d'une poignée, ne suit pas la rotation du fauteuil. Vous pouvez donc quitter l'escalier en toute sécurité.

Le Comfortlift Duo est entièrement repliable, pour que chacun puisse emprunter l'escalier librement. Replié, le Duo ne mesure que 40 cm. Les rails sont, par ailleurs, placés très près du mur, de sorte à éviter la perte d'espace.

## INTUITIVE ET FACILE À UTILISER

Votre Comfortlift a été conçu pour assurer une facilité d'utilisation. Sa manipulation est très intuitive et deviendra bientôt une seconde nature.

### ÉTAPE 1

Vous appelez le monte-escalier à l'aide de la télécommande sans fil.



### ÉTAPE 2

Vous déployez le siège légèrement et facilement.



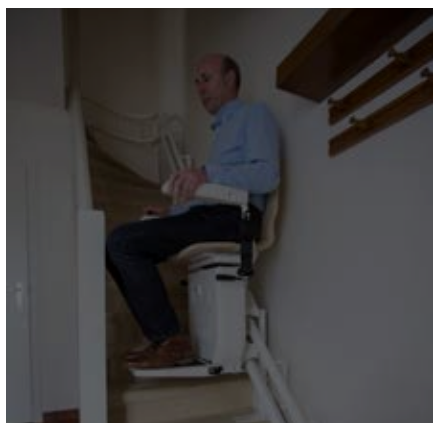
### ÉTAPE 3

Vous prenez place sur le siège confortable.



### → SUR

Le monte-escalier fonctionne également en cas de panne de courant.



### → PRATIQUE

Vous utilisez le levier pour déplier le repose-pieds.



### → SUR

Vous pouvez facilement attacher la ceinture.



## ÉTAPE 4

Le monte-escalier démarre silencieusement et doucement.



## ÉTAPE 5

Le monte-escalier continue sa course vers le haut sans bruit et s'arrête automatiquement.



## ÉTAPE 6

Vous pouvez faire pivoter l'assise en haut.



## → PRATIQUE

Vous pouvez facilement commander le monte-escalier au moyen de la manette.



## → SUR

À la moindre résistance, le monte-escalier s'arrête automatiquement.



## → PRATIQUE

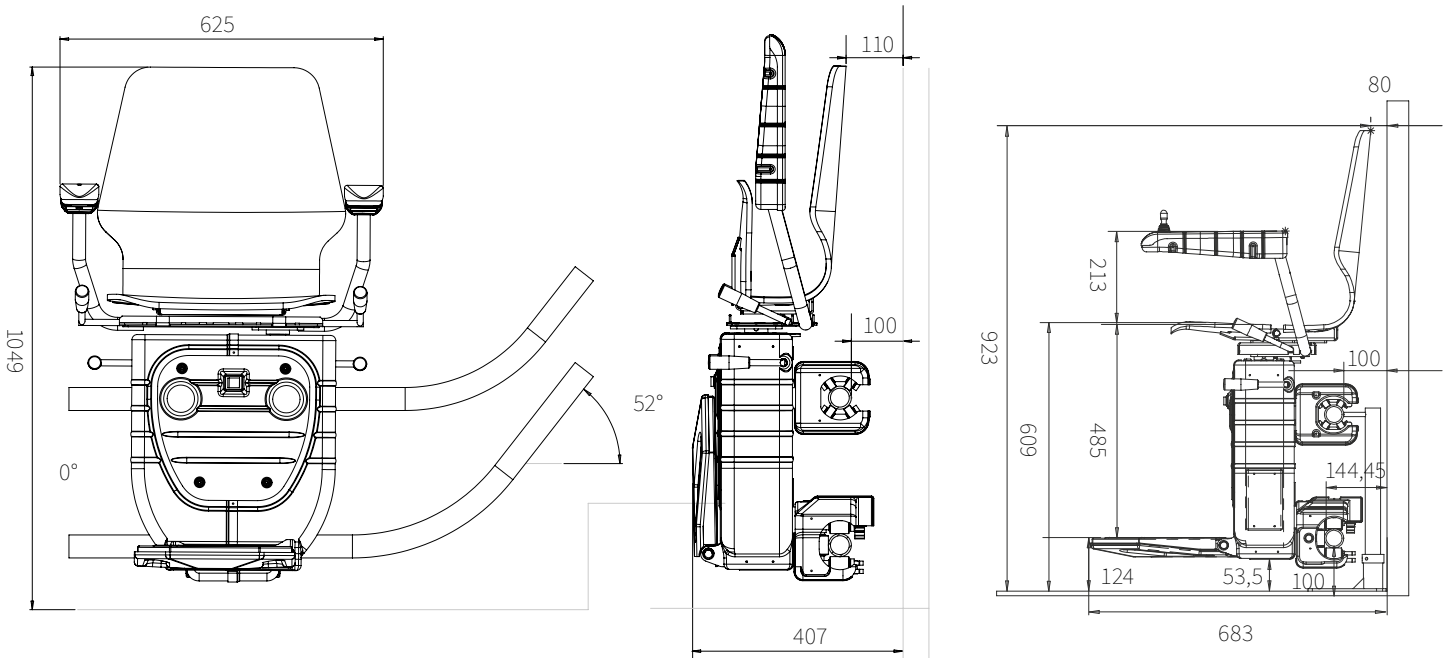
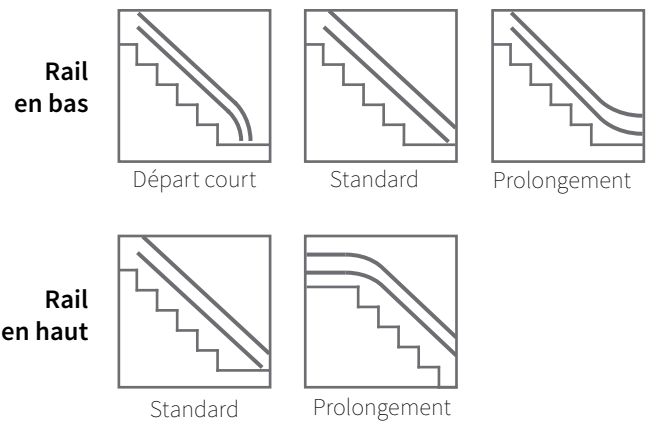
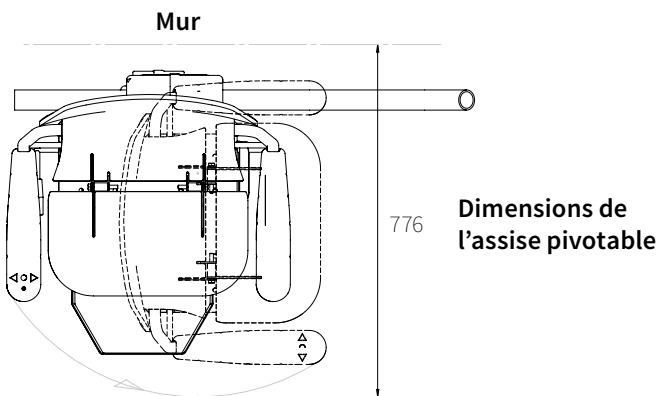
Le siège se replie entièrement et s'intègre dans votre intérieur.





## DIMENSIONS

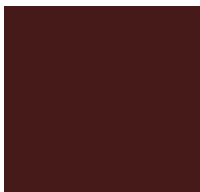
### Variété d'options de départ et d'arrêt



## REVÊTEMENT ASSISE ET DOSSIER



**Crème**  
Cuir artificiel



**Brun**  
Cuir artificiel



**Rouge**  
Cuir artificiel



**Vert**  
Cuir artificiel



## OÙ POUVEZ-VOUS NOUS TROUVER?

(salles d'expo uniquement sur rendez-vous)

### BELGIQUE:

Waregem (showroom):  
Mannebeekstraat 3 | B-8790 Waregem

Wemmel (showroom):  
Heide 7 | B-1780 Wemmel

Ascelec Orona:  
Rue du Bosquet 3 | Z.I. des Plenesses  
B-4890 Thimister-Clermont

### LUXEMBOURG:

Peppange :  
Rue de Crauthem 64 | L-3390 Peppange

### PAYS-BAS:

Alphen aan den rijn :  
Curieweg 17 | 2408 BZ Alphen aan den rijn

## COMMENT NOUS CONTACTER ?

Pour obtenir plus d'informations pour une offre ou pour fixer un rendez-vous,

appelez-nous au 0800 20 950

Visitez notre site web : [www.comfortlift.be](http://www.comfortlift.be)

## POURQUOI CHOISIR POUR COMFORTLIFT ORONA?

- ✓ La gamme la plus complète de monte-escaliers en Belgique
- ✓ Toujours à la mesure de votre escalier
- ✓ Plus de 50 ans d'expertise et de savoir-faire
- ✓ Personnel motivé et spécialisé
- ✓ Service 24 h/24
- ✓ Service de proximité : toujours quelqu'un dans votre région
- ✓ Entretien abordable et service après-vente
- ✓ Le fidèle partenaire des mutualités, du pouvoir subsidiant et d'autres prestataires de soins depuis de nombreuses années
- ✓ Offre et conseils sans engagement

APPELEZ  
GRATUITEMENT!  
0800 20 950

